

# Kraft und Schönheit in perfekter Harmonie

Die **puristische Kastenmarkise K450** zeichnet sich durch ihr kompromissloses Design aus: Rechte Winkel und gerade Linien erinnern an den Bauhausstil. Dank ihrer strengen Form fügt sie sich ideal in die geometrische Architektur moderner Wohnimmobilien. Mit der geraden Fallstange lässt sich die K450 perfekt in Fassaden integrieren. Bei einer maximalen Fläche von bis zu 28 Quadratmetern beschattet sie auch größere Terrassen.



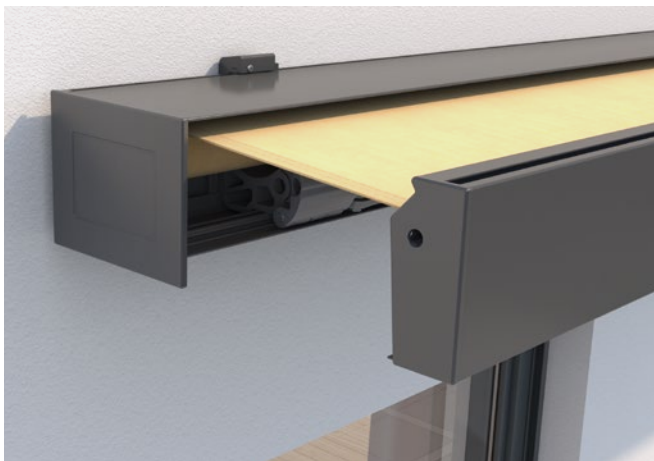
## K450 Merkmale

- Tuchfläche einzeln bis 28 m<sup>2</sup>
- Einteiliger Markisenkasten
- Geradliniger Markisenkasten im Bauhausstil
- Stabile Fallstange
- Seitenkappen aus Aluminiumguss
- Kippgelenkarmlager



## Vollkommen im Hier und Jetzt

„Tiefe Entspannung und absolute Gegenwärtigkeit – diese kurzen, aber intensiven Momente schenken mir die Kraft, gelassen durch den Tag zu gehen. Mein persönlicher Weg zum Glück.“



## K450 Optionen

- Vario-Volant mit Kurbel- oder Motorbedienung
- Volant in vier unterschiedlichen Formen
- Markisengestell in Wunschfarbe
- Funkmotor-Bedienung per Handsender
- LED-Beleuchtung

## Design ohne Kompromisse

**Klare Kante** zeigt der Markisenkasten im Bauhausstil. Mit seinem geradlinigen Design setzt das Modell ein ästhetisches Statement an jeder Fassade.

## Für individuelle Neigung

**Gerade oder schräg?** Mit dem Kippgelenkarmlager mit patentierter selbstverriegelnder Hochschlagsicherung kann die Markisenneigung an den Armlagern stufenlos von 0 bis 40 Grad eingestellt werden.



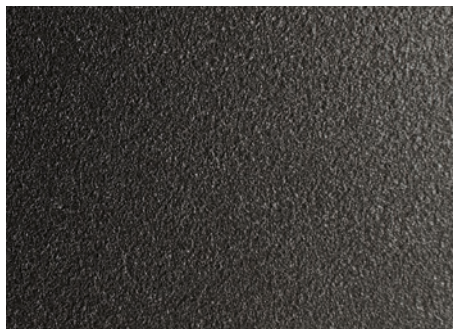
## Ausdruck Ihrer Persönlichkeit

„Entscheidungen fallen auf der Grundlage aller Lebenserfahrungen. Damit sind sie etwas sehr Persönliches. Gut, wenn mir viele Möglichkeiten offenstehen.“

Unser Sortiment für Ihre Wunschmarkise

# So individuell wie Sie

**Individualität entsteht aus der einzigartigen Mischung einzelner Elemente.** Je größer ihre Zahl, desto besser können sie zu einem unverwechselbaren Ganzen zusammengestellt werden. Aus unseren vielfältigen Markisenmodellen, Tuchdessins und Gestellfarben können Sie eine Markise komponieren, die den Charakter Ihrer Immobilie gekonnt akzentuiert und ein Highlight der Fassadengestaltung bildet.



### 1 Markise planen

Die Entscheidung für ein Markisenmodell, z.B. die K450, die Bemaßung und die Wahl der Sonderausstattung stehen am Anfang jeder Gestaltung – egal, ob Sie eine Terrasse oder einen Balkon beschatten wollen.

### 2 Gestellfarbe wählen

Bei den Gestellen können Sie aus einer Palette von zehn Standardfarben wählen – unzählige Sondertöne sind gegen Aufpreis möglich. Die hochwertige Pulverbeschichtung macht die Oberfläche widerstandsfähig und pflegeleicht.

### 3 Markisentuch wählen

Das Tuch ist das stilbildende Element der Markise. Zurückhaltend-elegant oder lebhaft-akzentuierend? Wählen Sie aus über 200 Dessins und unterschiedlichen Gewebearten das passende Kleid für Ihren Sonnenschutz.

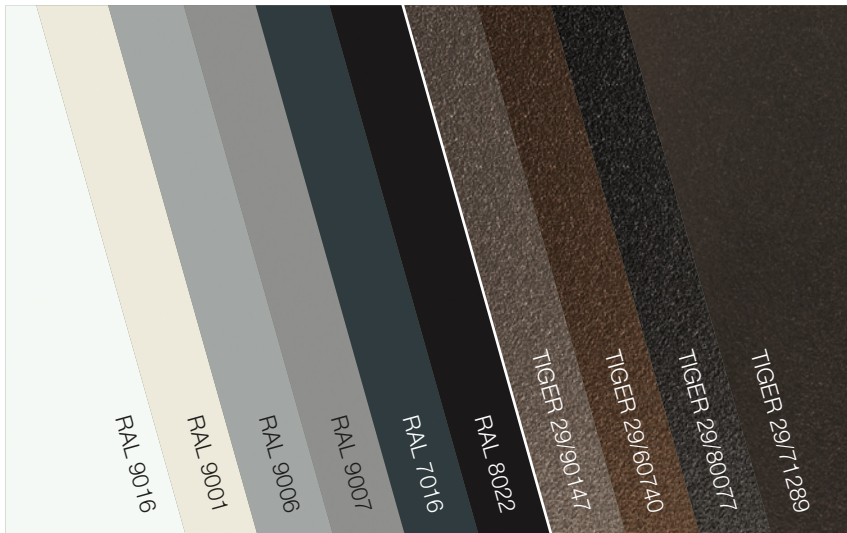
Standard oder Sonderfarbe – Sie haben die Wahl

# Facettenreich & widerstandsfähig

**Varisol-Markisen-Gestellfarben** schaffen den optischen Rahmen für die gesamte Markise. Ob klassisch-zurückhaltend oder mit geheimnisvollem Schimmer – wählen Sie aus zehn ausgesuchten Standardfarben oder tauchen Sie ein in das Meer der Sonderfarben.

Standardfarben RAL-Classic

Standardfarben Feinstruktur



Ihre Wunschfarbe  
ist nicht dabei?

**Gestell in Sonderfarbe als Option:**

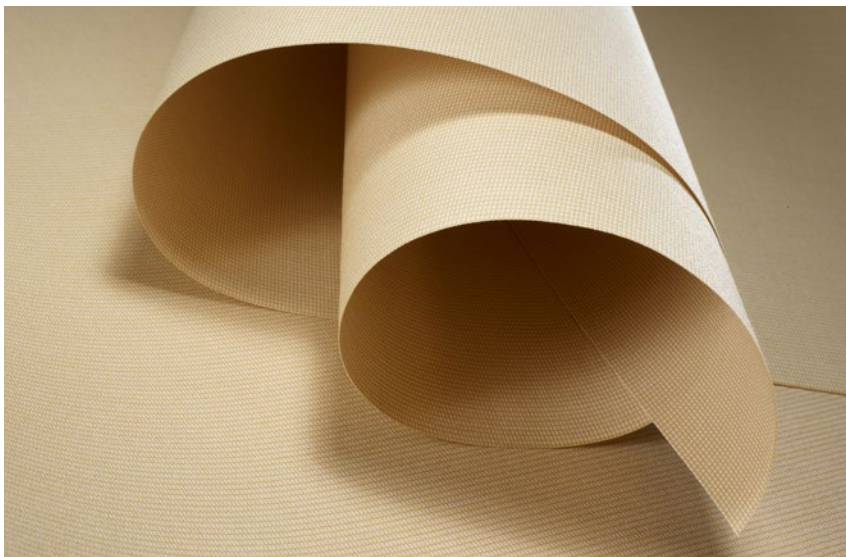
Sie möchten einen besonderen Akzent setzen? Für alle, die es individueller wollen, beschichten wir die Gestelle mit Tönen der RAL-Classic-Palette oder Feinstruktur – von intensiven Farben über Metallic-Nuancen ist alles möglich.

**Hinweis:** Der Vierfarbdruck kann die exakten Gestellfarben nur annähernd wiedergeben. Geringe Abweichungen zu den Originalfarben sind möglich.

Markisentücher mit Persönlichkeit

# Haute couture für Ihre Markise

**Das Markisentuch prägt den visuellen Charakter der Markise.** In zurückhaltenden Tönen überlässt es der Architektur die große Bühne oder setzt mit frischen, leuchtenden Farben eigene Akzente. Es kontrastiert, harmoniert, strahlt und beschattet. Unsere Markisentücher aus Markenacryl oder -polyester sind witterungsbeständig und farbecht. Eine spezielle Imprägnierung schützt die Gewebe vor Witterungseinflüssen.



Farbecht und langlebig

Unsere hochwertigen Markisentücher von renommierten Tuchwebern sind schmutzabweisend, wetterfest, UV-beständig, gegen Pilzbefall geschützt und bleiben jahrelang bestens in Form.

Markisen von Varisol

# Das Ergebnis höchster Sorgfalt

**Sie vertrauen uns Ihr Wohlgefühl im eigenen Zuhause an.** Dafür danken wir Ihnen, indem wir unsere Produkte mit äußerster Sorgfalt und absoluter Präzision anfertigen. Wir wollen Sie mit haltbaren, leuchtenden Farben, zuverlässiger Technik und komfortabler Bedienung langfristig zufriedenstellen. Denn echte Qualität zeigt sich an der Oberfläche und bewährt sich über lange Zeit im Detail.

## Alles in einer Hand

Wir fertigen die Einzelteile, bauen die Markise, verpacken und versenden sie. Der gesamte Produktionsprozess liegt in unserer Hand – die Garantie für sehr hohe Qualität.

**Abbildungen:** Diese Seite oben links: K450 Markisenkasten mit klarer Linienführung. Oben rechts: Gelenkarm mit extra starker Flyer-Kette. Unten: K350 Fallstange. Seite 23: K350 mit ausrollbarem Vario-Volant.



## Das Varisol Versprechen

Wir sind Markisen. Als Familienunternehmen stehen wir persönlich für die Qualität und Langlebigkeit unserer Produkte ein. Unsere Liebe zum Detail bei großen und kleinen Lösungen macht jede Varisol-Markise einzigartig.



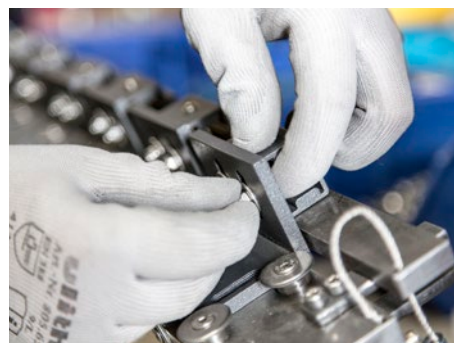
## Fünf Gründe für eine Varisol-Markise

- 1** Hohe Qualität in allen Bauteilen durch Anfertigung in eigener Manufaktur
- 2** Pulverbeschichtung der Aluminiumbauteile nach internationalen Qualitätsrichtlinien
- 3** Langlebige und witterungsbeständige technische Gewebe aus Acryl oder Polyester
- 4** Sonderlösungen oder Sonderbefestigungen für spezielle Montagesituationen realisierbar
- 5** Umfassendes Sortiment an Sonderausstattungen für individuellen Komfort



## Markisen Made in Germany

**Wir sind ein traditionsreiches Familienunternehmen** mit Sitz in Mönchengladbach. Hier bündeln wir auf 10.000 Quadratmetern die gesamte Produktion: Von der technischen Konstruktion und der eigenen Manufaktur über den Markisenbau bis hin zu Verpackung und Versand stellen wir jeden Sonnenschutz als individuelle Einzelanfertigung her. Werte wie Zuverlässigkeit und Qualität bilden seit über 50 Jahren die Grundlage unseres Erfolges.



### Viele Hände schaffen Einzigartigkeit

Durch die vielfältigen Bearbeitungsmöglichkeiten sowie die eigene technische Konstruktionsabteilung können auch Sonderlösungen realisiert werden.

### Präzision – die Voraussetzung für Perfektion

In unserer Manufaktur werden die einzelnen Markisenkomponenten hergestellt. Präzise Bearbeitungsmaschinen und ständige Fertigungskontrollen garantieren hohe Qualität in allen Bauteilen.

Besser geht es nicht

# Das Sahnehäubchen für Ihre Annehmlichkeit

**Perfekte Lichtverhältnisse auf Knopfdruck?** Das ist mit der Komfortausstattung unserer Markisen ganz einfach zu haben. Sie sitzen gerade bequem und die Sonne blendet nicht mehr? Fahren Sie Ihre Markise einfach per Knopfdruck ein und genießen Sie in Sekundenschnelle einen freien Blick. Es dämert und LED-Beleuchtungselemente sorgen für die richtige Stimmung. Wind frischt auf und es beginnt zu regnen? Intelligente Sensoren sorgen dafür, dass das Tuch automatisch eingefahren wird.



## Schutz von vorne – Vario-Volants

Die tiefstehende Sonne am Abend kann unangenehm blenden. Hier gewähren die optionalen Vario-Volants an der Fallstange Schutz – vor grellem Licht oder vor unerwünschten Blicken. Gesteuert werden die Volants im Markisendessin per Handkurbel oder Elektroantrieb.

## Komfortabler Schutz vor starkem Wind

Der batteriebetriebene Funk-Windsensor wird dezent von innen in die Ausfallstange montiert und misst kontinuierlich die durch den Wind verursachten Schwingungen. Bei zu starken Bewegungen fährt die Markise zum Schutz automatisch ein.

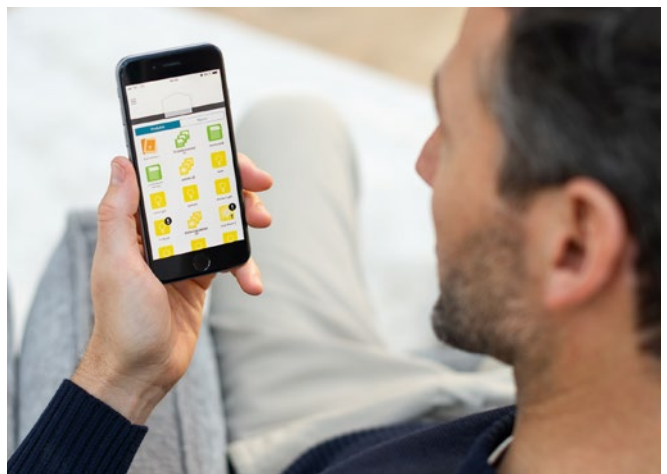
## Immer alles im Griff

Ob Beschattung oder LED-Beleuchtung – steuern Sie Ihre Markise samt Zubehör einfach über Ihr Smartphone oder einen Handsender. Per Knopfdruck fährt das Tuch automatisch ein und aus oder die Lichtstimmung passt sich an. Besonders bei großen oder gekuppelten Anlagen schaffen sie maximalen Komfort.



### Stimmungsvolle LED-Beleuchtung

LED-Beleuchtungselemente sorgen auf Knopfdruck für die richtige Stimmung. LED-Spots verbreiten angenehmes Licht und werden im Markisenkasten verbaut. LED-Spots schaffen effektvolle Lichtkegel und werden an der Unterseite des Markisenkastens montiert.



### Smarte Steuerung von unterwegs

Die intelligente Somfy® TaHoma Switch Steuerung ist der perfekte Einstieg in Ihr Smart Home. Mit der App können Sie Ihre Markisen bequem von unterwegs steuern. Die TaHoma Switch Steuerung garantiert Ihnen mehr Komfort und Sicherheit.

# Ihre Möglichkeiten im Überblick

**Sie möchten Ihre Terrasse oder Ihren Balkon** stilvoll mit einem hochwertigen Sonnenschutz beschatten, der sämtliche Design- und Komfortmerkmale aufweist, die Ihnen wichtig sind? Hier sehen Sie auf einen Blick, welche Möglichkeiten Ihnen die unterschiedlichen Modelle der G- und der K-Baureihe bieten.

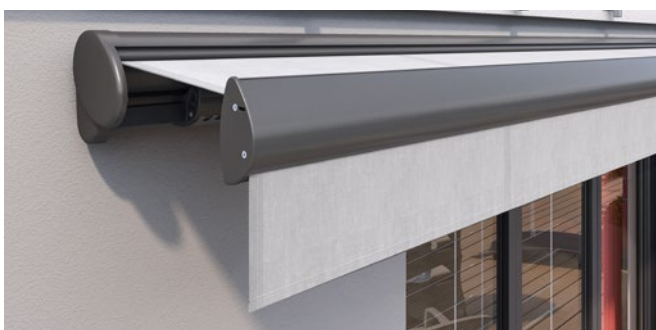


## Gekuppelte Anlage

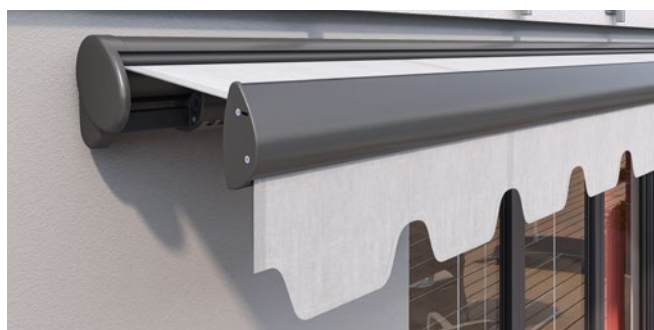
Bei den meisten Modellen ist es möglich, mindestens zwei Anlagen miteinander zu koppeln, um eine größere Markisenbreite zu erreichen. Der Tuchspalt wird von einem Schlitzabdeckrollo verdeckt.

## Klassiker viermal anders

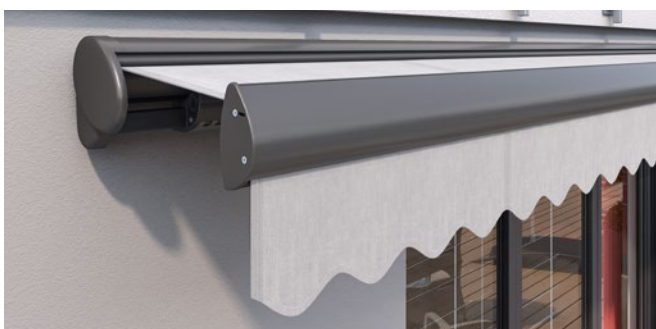
Puristisch gerade, sanft oder akzentuierter geschwungen oder mit abgesetzten Bögen? Der Volant ist stilprägend für die Markise.



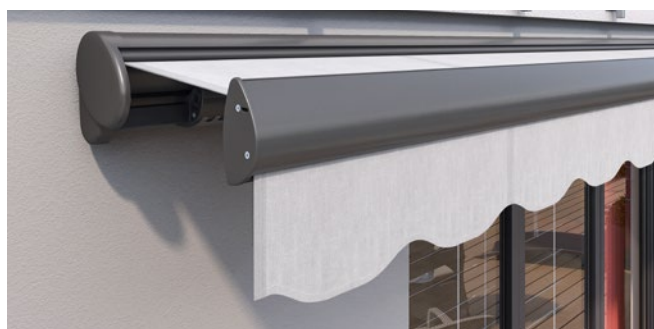
Volant gerade Form



Volant gebogte Form



Volant kurze Welle



Volant lange Welle